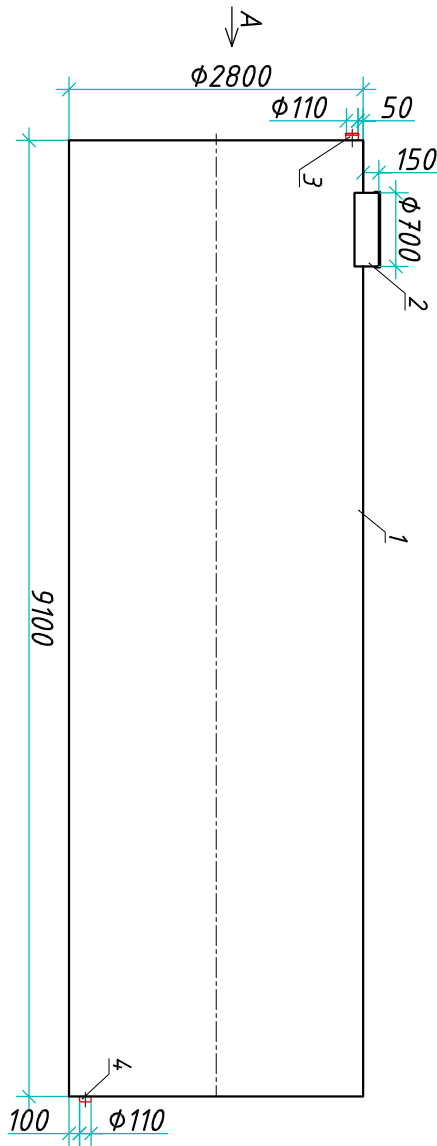


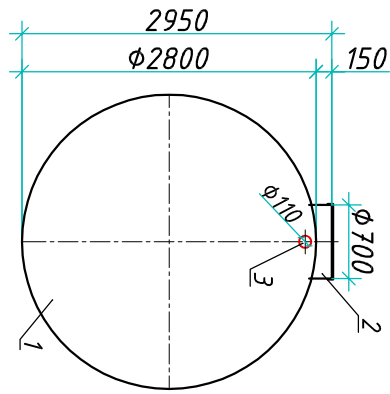
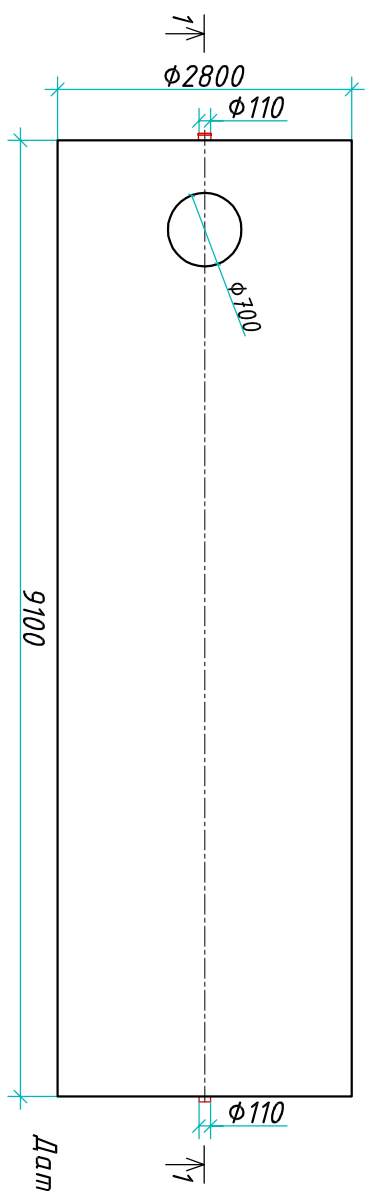
Резервуар "Blorplast ERG 55-2800/9100"

Приложение N _____
 К договору поставки N _____ от _____
 Спецификация N _____

Разрез 1-1



Вид сверху



Вид А

Транспортировочный вес оборудования - 1701 кг
 Вес оборудования в аварийном состоянии - 57800 кг

Экспликация оборудования и сооружений N _____

Инв. N подл.	Подпись и дата	Взам. инв. N

Поз.	Наименование	Кол-во	Мат-ал	Примечание
1	Корпус	1	ПП	D=2800мм, L=9100мм
2	Горловина с крышкой	1	ПП	D=700мм, H=150мм
3	Подводящий патрубок (раструб/муфта)	1	ПП	DN/OD 110
4	Отводящий патрубок	1	ПП	DN/OD 110

Изм./Лист	Документ	Подпись	Дата	Резервуар	Стандия	Лист	Листов
Разраб.	Дополнение Д.Б.	Проверил	Шильев В.В.				
				"Blorplast ERG 55-2800/9100"		1	1
www.blorplast.com п.47 (861) 212-97-00				000 "Блорэст"			
				Blorplast			

Дата _____ Подпись _____ М.П. _____
 Дата _____ Подпись _____ М.П. _____